

Línea de Cocción Modular 700XP Parrilla eléctrica top, módulo completo

ARTÍCULO # _____

MODELO # _____

NOMBRE # _____

SIS # _____

AIA # _____



371240 (E7GREHGS0U)

Parrilla TOP Eléctrica,
800mm

Descripción

Artículo No. _____

- Para instalar sobre bases, a puente o en esbalzo.
- Superficie de cocción prensada en una sola pieza en acero inoxidable 1.5mm con ángulos redondeados
- Paneles exteriores en acero inoxidable con acabado ScotchBrite
- Bordos laterales en ángulo recto para un ajuste perfecto entre unidades
- Alzatina de 3 lados extraíble en acero inoxidable
- Parrillas de hierro fundido esmaltadas ajustables a dos niveles y extraíbles para fácil mantenimiento.
- Elementos de calentamiento Incoloy blindados colocados debajo de la placa de cocción.

Características técnicas

- La unidad se puede montar sobre bases armario abiertas, soportes a puente o cocina suspendida.
- Elementos de calentamiento acorazados en Incoloy posicionados bajo la placa de cocción.
- Alzatina en acero inoxidable que cubre la parte trasera y los laterales de la superficie de cocción. La alzatina se puede quitar fácilmente para su limpieza y se puede lavar en el lavavajillas.
- Certificación de resistencia al agua IPX4.
- Las parrillas de hierro fundido se pueden ajustar en 2 niveles diferentes.
- Regulador de energía a través del mando de control.
- Los elementos de calentamiento se pueden bascular hacia el frontal para facilitar la limpieza.
- La baja temperatura de los paneles externos permite trabajar de forma segura.
- Parrillas de hierro fundido esmaltadas de gran resistencia y extraíbles para fácil mantenimiento.

Construcción

- Todos los paneles exteriores son en acero inoxidable con acabado Scotch Brite.
- Plano de trabajo en acero inoxidable en una sola pieza prensada de 1,5 mm de espesor.
- Los bordes laterales de la máquina son en ángulo recto para una unión perfecta entre unidades, eliminando huecos y posibles infiltraciones de suciedad.
- Protección IPx4 contra el agua.

Aprobación: _____

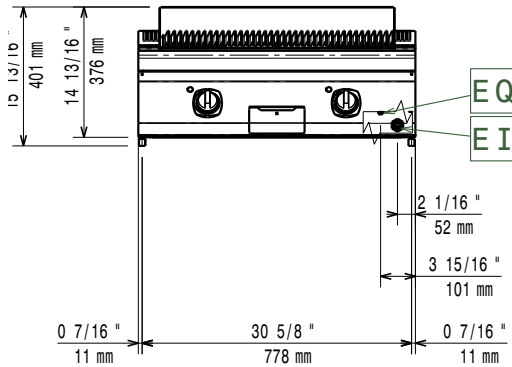
accesorios incluidos

- 1 de Rascador para parrillas monobloque PNC 206422

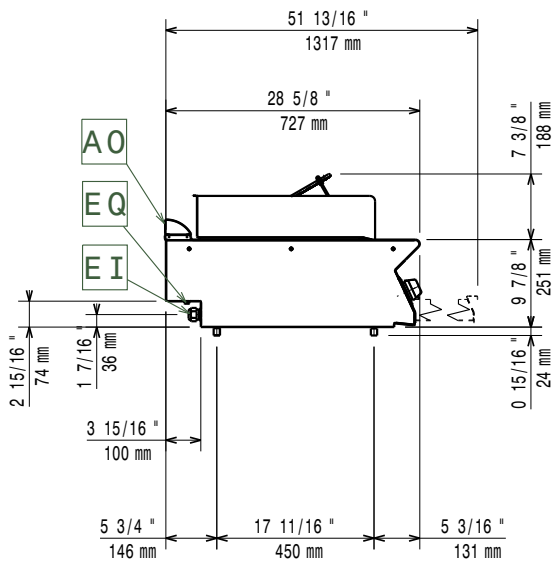
accesorios opcionales

- Kit de sellado de juntas PNC 206086
- Soporte para sistema a puente 800 mm PNC 206137
- Soporte para sistema a puente 1000 mm PNC 206138
- Soporte para sistema a puente 1200 mm PNC 206139
- Soporte para sistema a puente 1400 mm PNC 206140
- Soporte para sistema a puente 1600 mm PNC 206141
- Alzatina de humos 800mm PNC 206304
- Pasamanos laterales, derecho e izquierdo PNC 206307
- PASAMANO TRASERO 800MM - MARINE PNC 206308
- Chimenea de rejilla, 400mm (700XP/900XP) PNC 206400
- Parrilla ranurada con canales recolectores para parrillas top PNC 206416
- Kit soporte para regular la altura de las parrillas PNC 206418
- Rascador para rejillas acanaladas de parrillas top PNC 206421
- Rascador para parrillas monobloque PNC 206422
- Pasamanos frontal 800 mm PNC 216047
- Pasamanos frontal 1200 mm PNC 216049
- Pasamanos frontal 1600 mm PNC 216050
- Apoyaplatos 800mm PNC 216186
- 2 paneles cobertura lateral para elementos top PNC 216277

Alzado

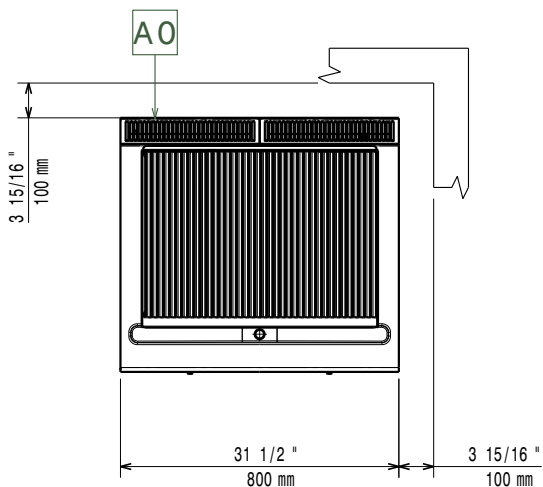


Lateral



EI = Conexión eléctrica (energía)
EQ = Tornillo equipotencial

Planta



Eléctrico

Suministro de voltaje	380-400 V/3N ph/50/60 Hz
Potencia eléctrica max.:	8 kW
Total vatios	8 kW

Info

Si el aparato está situado al lado o próximo a mobiliario sensible a la temperatura, se debería dejar un hueco de seguridad aproximado de 150 mm, o equiparse de un aislamiento térmico.

Peso neto	42 kg
Peso del paquete	67 kg
Alto del paquete:	520 mm
Ancho del paquete:	820 mm
Fondo del paquete:	840 mm
Volumen del paquete	0.36 m ³
Grupo de certificación:	N7GE